

DTG 220S



EC Direktiflerine uygundur

- 92/42 EEC Kazan Verim Direktifi
- 90/396 EEC Gaz Cihazları Direktifi
- 73/23 EEC Düşük Voltaj Direktifi
- 89/336 EEC Elektromanyetik Uyum Direktifi

Atmosferik brülörlü, sıcak sulu merkezi ısıtma sistemleri için 54-117 kW güç aralığında döküm dilimli gaz yakıtlı kazanlar

	Tanım No	Tipi	Kategorisi
DTG 220-7 to DTG 220-9 S	CE-0085AU0115	B ₁₁ BS	II _{2E+3P} (220-7 and 8 S) II _{2E+3P} (220-9 S)
DTG 220-10 to DTG 220-14 S	CE-0085AU0115	B ₁₁	II _{2E+3P}

DTG 220 S K : Bir veya iki kademeli standart brülör ve K kontrol paneliyle donatılmış kazan
DTG 220 S DIEMATIC-m Delta: Bir veya iki kademeli standart brülör ve DIEMATIC-m Delta kontrol paneliyle donatılmış kazan

Uygulama



Merkezi ısıtma



Ayrı bir boiler vasıtasıyla sıcak kullanım suyu üretimi

Yakıt



Bütün doğalgazlar
20 - 25 mbar
Propan 37 mbar



Düşük sıcaklık

Maksimum çalışma basıncı: 6 bar Maksimum çalışma sıcaklığı: 110°C Emniyet termostatı 110°C Ayarlı termostat: 30-90°C arası.

1. Kazanın Sunumu

DTG 220 Serisi kazanlar, güç aralığı 54-117 kW arası olan standart 1 veya 2 kademeli atmosferik brülörlü (DTG 220S) donatılmış yüksek verimli döküm dilimli gaz yakıtlı kazanlardır. Kazanlar doğalgazla çalışacak şekilde tasarlanmıştır. Opsiyonel olarak Propan (LPG) kiti mevcuttur. DTG 220 S'ler elektronik ateşlemeli kazanlardır. Otomatik ateşleme sistemi vasıtasıyla çalışır ve alev oluşmaması durumunda iyonizasyon kontrol sistemi vardır.

İkili kaskad sistemle temin edilebilir:

K Kontrol Paneli: 1 veya 2 kademeli brülörü kontrol imkânı sağlar. DHW MB2 modülü veya sırasal işlem kartıyla tamamlanıp DIEMATIC-m Delta paneli (opsiyonel) olan bir kazan ile iletişim kurabilir.

DIEMATIC-m Delta Kontrol Paneli: Bu panel, entegre klasik düzenlemesiyle kullanımı kolaydır. Mümkün olan opsiyonla birçok uygulamayı yapmasına imkan sağlar. Sadece ısıtma veya sıcak kullanım suyu ısıtması. K-Panel ile kombine olarak DIEMATIC-m Delta, 1 veya 2 kademeli brülörlü kazanları ve kazanların çalışma sırasını (10 kazana kadar) ayarlayarak yüksek güç ihtiyacındaki tesisatlara uyum sağlar (hidrolik sistemi, sıcak kullanım suyunu vb. yönetir). DIEMATIC VM regülatörleri ve uzaktan yönetim ağıyla iletişim kuracak şekilde tasarlanmıştır.

Yeni Seri kazanların avantajları:

- **Yüksek verim:** Alt ısı değerinde yanma verimi (LHV) %93,2'ye kadar yükselir. Mükemmel ısı verimi EC Avrupa Direktifi sınıflandırmasına uygundur.

- **Yeni gaz hattı:** Elektronik ateşlemeyle H tip doğalgazla (fabrika çıkış ayarı), L tipi doğalgazlar ve Propan için opsiyonel kitlerle (enjeksiyon kiti) kullanılacak şekilde tasarlanmıştır.



DTG 220 S

- **Oldukça sessiz bir atmosferik brülöre sahiptir:** Yansıtılmalı yanma odasında ölçülen gürültü seviyesi (NFD 30.010 standardına göre) birinci kademede 54.0 dB(A) ve ikinci kademede 57.1 dB(A)'dır.

Çevre dostu: DTG 220 S Serisi için NO_x < 200 mg/kWh emisyon değerlerine sahiptir.

Kontrol Paneli: Bağlantı kutusuna kolay erişim, elektrik bağlantılarını özellikle kolay hale getirir.

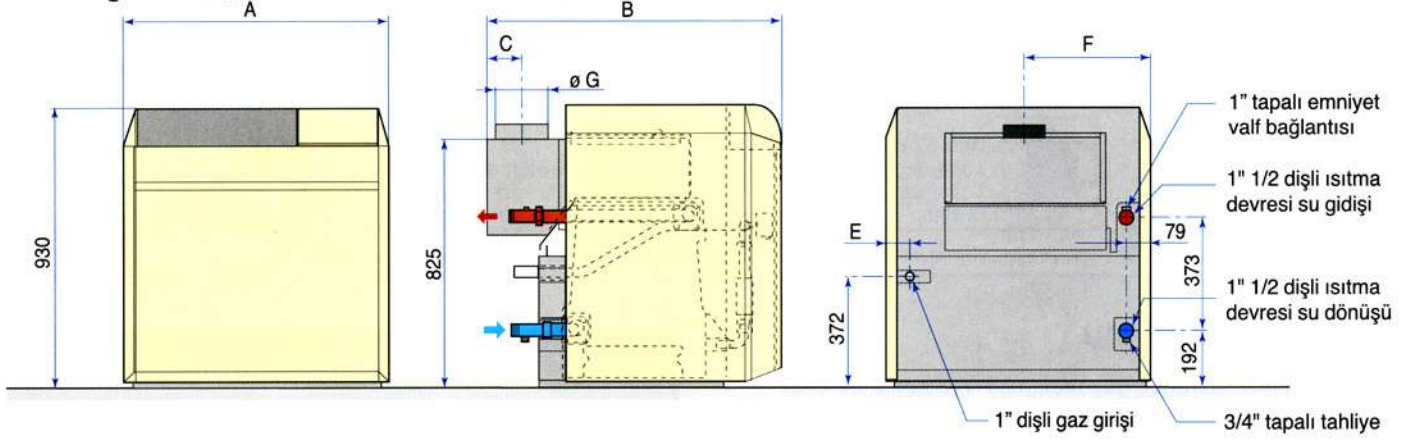
Yeni veya mevcut kazan dairelerine kolaylıkla monte edilir.

2. Teknik Özellikler

⇒ DTG 220 S

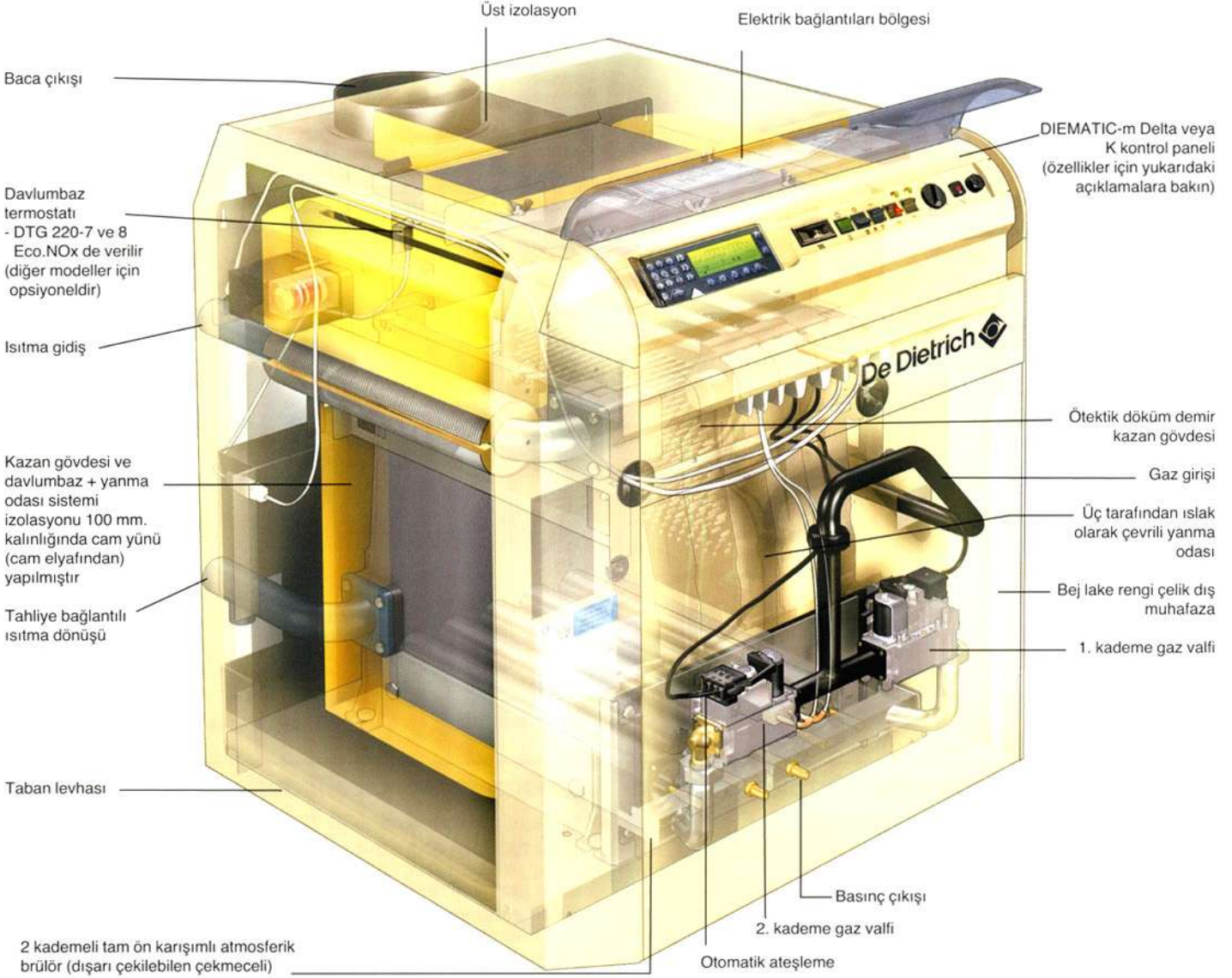
Boyer Tipi	DTG 220... S		220-7	220-8	220-9	220-10	220-11	220-12	220-13	220-14
Çıkış gücü	1. kademe	kW	-	-	36	45	45	54	54	63
	2. kademe	kW	54	63	72	81	90	99	108	117
Kazan yükü	1. kademe	kW	-	-	39,4	49,1	49,1	58,8	58,8	68,5
	2. kademe	kW	59,1	68,9	78,7	88,4	98,1	107,8	117,5	127,2
15°C-1013 mbar	H doğalgaz	m³/h	6,25	7,29	8,33	9,34	10,38	11,41	12,43	13,46
Nominal çıkışta gaz akışı	L doğalgaz	m³/h	6,64	7,75	9,69	10,88	12,07	13,27	14,46	15,66
	Propan	kg/h	4,59	5,35	6,11	6,87	7,62	8,37	9,13	9,88
Su miktarı		l	29,0	32,8	36,2	39,8	43,4	47,0	50,6	54,2
Δt = 15K'da nominal çıkış gücünde su tarafı direnci		mbar	10	25	43	53	71	96	115	142
Nominal çıkış gücünde CO ₂ miktarı (H doğalgaz)		%	7,4	7,4	7,4	7,4	7,4	7,4	7,4	7,4
Nominal çıkış gücünde atıkgaz ağırlığı		kg/h	119	138	163	177	197	216	235	255
Nominal çıkış gücünde duman sıcaklığı		°C	135	135	135	135	135	135	135	135
Nominal çıkış gücünde nozulda ihtiyaç duyulan çekiş		Pa	4,0	4,0	4,0	4,0	4,0	4,0	4,0	4,0
Ağırlık		kg	230	257	283	305	334	357	386	408

Ana Ölçüler (ölçüler mm. ve inch olarak verilmiştir)



DTG	A mm.	B mm.	C mm.	E mm.	F mm.	øG mm.
DTG 220-8 S	946	952	102	75	494	180
DTG 220-9 S	1113	1007	124	159	536	180
DTG 220-10 S	1113	1007	124	75	578	200
DTG 220-11 S	1280	1007	124	159	619	200
DTG 220-12 S	1280	1007	124	75	661	200
DTG 220-13 S	1447	1007	124	159	703	225
DTG 220-14 S	1447	1007	124	75	703	225

DTG 220

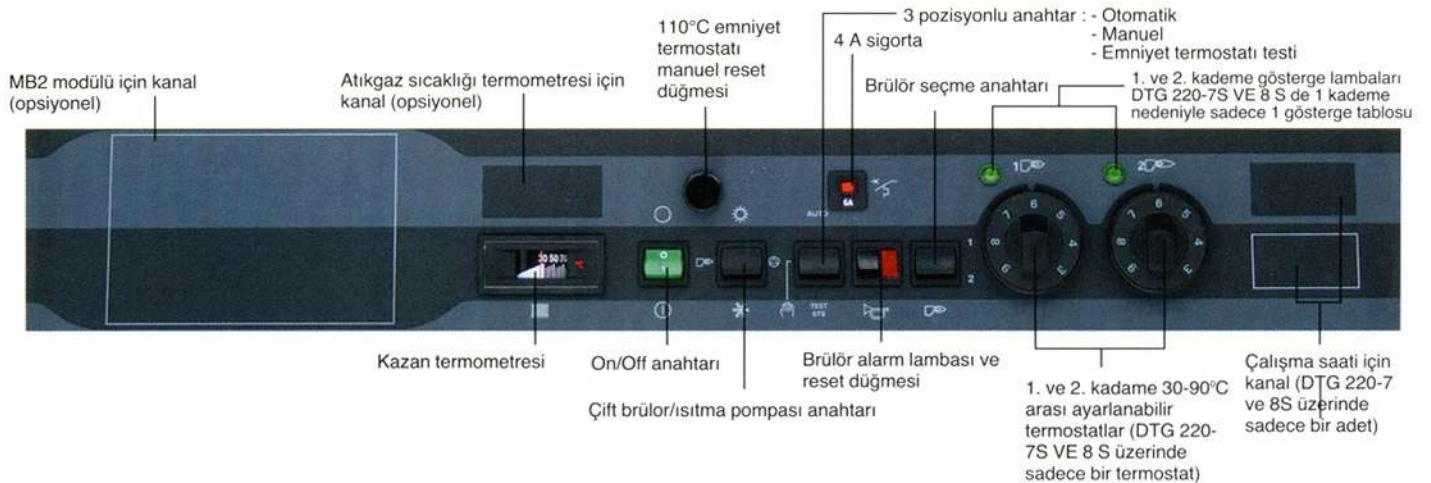


3. K Kontrol Panel Özellikleri

DTG 220 S Serisi üzerindeki K kontrol panelleri 1. ve 2. kademe brülörlerin çalışmalarını sağlar.

Aşağıda belirtilen değişik opsiyonlarla tamamlanabilir:

- Bir sırasal çalışma tablosu, DIEMATIC-m Delta panelleri donatılmış bir kazanla sırasal çalışma sağlar. Kontrol sinyali opsiyon kitiyle birlikte verilen bas kablosu üzerinden sağlanır.
- Ayar işlemi ve MB2 modülle sıcak kullanım suyu önceliği



4. DEIMATIC-m Delta Kontrol Panel Özellikleri

DTG 220 S DIEMATIC-m Delta kazanlara takılan DIEMATIC-m Delta kontrol panelleri dış hava sıcaklığına göre kazanın sıcaklığını 1. ve 2. kademe brülörleri devreye alarak ayarlayan elektronik kontrolleriyle gelişmiş bir kontrol panelidir.

DIEMATIC-m Delta bir merkezi ısıtma sistemini karışım valfine gerek kalmadan otomatik olarak yönetecek şekilde tasarlanmıştır.

Panel ile birlikte sunulan seçenekler şunlardır:

- Sıcak kullanım suyunun programlanması ve ayarı
- Bir veya iki ısıtma devresinin karışım valfleriyle programlanması ve kontrolü
- 1 adetten 9 adede kadar K paneliyle donatılmış kazanların sırasal kontrolü için temel döngü programlama ve kontrolü

- 1 adetten 9 adede kadar K paneliyle donatılmış kazanların besleme döngüsü programlama ve kontrolü ile sırasal olarak kontrolü ve buna ek olarak bir veya iki ısıtma devresinin karışım valfleriyle programlanması ve kontrolü

Bir veya iki ilave oda sensörü yardımıyla, DIEMATIC-m Delta kendisini ayarlayabilir. Şöyle ki: Her devrenin ısı eğrisini cihazın özelliklerine ve gerçek ısı ihtiyaçlarına göre, önceden ayarlama gerektirmeden kendi ayarlayacaktır. Telefonla uzaktan kumanda opsiyonu DIEMATIC-m Delta panelin donma koruması konumundan konfor ısıtması konumuna veya tekrar donma koruması konumuna tek bir telefonla geçmesini sağlar. DIEMATIC-m Delta panel uzaktan kontrol yönetim ağına uyumlu bir verici ve tamamlayıcı devrelerin bağlanmasıyla DIEMATIC VM regülasyonu aracılığıyla bağlanır.



5. DTG 220 Kazanları için Ortak Opsiyonel Aksesuarlar ve Özellikleri

• Sızdırmazlık kontrol kiti-GC 20 kutusu

Kazan dairesinin gaz tespit cihazı olmaması durumunda kullanılması önerilir. Cihazın rolü brülörün veya kazanın uzun süre devreye alınmaması halinde devreye alınmasından önce solenoid gaz valfinin sızdırmazlığının iyi olduğunu kontrol etmektir. Gerekiyorsa bu kit, kontrol sistemine elektrik beslemesi sağlar. Valfin sızdırmazlığı yeterli değilse, kontrol kutusu emniyeti sistemine devreye sokar, bu durumda güç kaynağı çalışmaz ve kazan devreye girmez.

• Davlumbaz termostatu-GC 22 kutusu

⇒ DTG 220-10 ile DTG 220-14 arası modeller içindir. Bu termostat yanma gazları yetersiz bir çekiş olması nedeniyle geri teperse kazana gaz beslemesini keser

• 2 VA izolasyon transformer-GC 23 kutusu

Bu transformer, eğer elektrik sisteminde nötr hattı yoksa veya nötr hattın bir toprak bağlantısı bulunmaması halinde iyonizasyon yardımıyla alev denetimini sağlar.

6. Ambalaj

Bütün DTG 220 kazanlar ısıtma bloğu monteli veya montesiz olarak verilebilir

Model	DTG		220-7	220-8	220-9	220-10	220-11	220-12	220-13	220-14
Montajlı gövde ya da parçalı olarak		Kutu no	CY 075	CY 076	CY 003	CY 004	CY 005	CY 006	CY 007	CY 008
		Kutu no	veya CY 085	veya CY 086	veya CY 035	veya CY 036	veya CY 037	veya CY 038	veya CY 039	veya CY 040
Gaz hattı	220 S	Kutu no	GC 041	GC 042	GC 043	GC 044	GC 045	GC 046	GC 047	GC 048
Davlumbaz borular + izolasyon	220 S	Kutu no	GC 033	GC 034	GC 035	GC 036	GC 037	GC 038	GC 039	GC 040
Muhafaza		Kutu no	GC 012	GC 013	GC 014	GC 015	GC 016	GC 017	GC 018	GC 019
K kontrol panel		Kutu no	GC 098 veya GC 100 (S)				GC 098 veya			
veya DIEMATIC-m Delta kontrol panel		Kutu no	GC 097 veya GC 099 (S)				GC 097			



ÜRETİCİ FİRMA: De Dietrich Thermique Tél: +33 3 88 80 27 00 www.dedietrich.com

TÜRKİYE DİSTRİBÜTÖRÜ: Emas Makina Sanayi A.Ş. Tel: (0216) 489 43 80 www.emas.com.tr

Satış Bölge Temsilcilikleri: İSTANBUL (0216) Tel: 489 43 80 ANKARA (0312) Tel: 353 83 06 (3 hat) İZMİR (0232) Tel: 469 32 24 (PBX) ADANA (0322) Tel: 233 86 83 (2 hat) BURSA (0224) Tel: 271 57 79

DİYARBAKIR (0412) Tel: 224 18 77-79 KAYSERİ (0352) 221 30 17 KONYA (0332) Tel: 322 99 04 SAMSUN (0362) Tel: 433 03 63 TRABZON (0462) Tel: 221 25 05 e-mail: satis@emas.com.tr

SERVİS: Emar Satış Sonrası Müşteri Hizmetleri Sanayi ve Ticaret A.Ş. Tel: (0216) 305 55 04 - 441 67 84 www.emarservis.com

Servis Bölge Temsilcilikleri: İSTANBUL (0216) Tel: 305 55 04 - 441 67 84 ANKARA (0312) 353 83 00 (10 hat) İZMİR (0232) 449 06 51

ÜCRETSİZ TÜKETİCİ BİLGİ HATTI: 0 800 261 85 13

DANIŞMA HATTI: 444 0 322



EMAR, 2004 Avrupa Kalite Başarı Ödülü sahibidir.