

DTG 320S

Atmosferik brülörlü, sıcak sulu merkezi ısıtma sistemleri için 119-380 kW güç aralığında döküm dilimli gaz yakıtlı kazanlar



EC Direktiflerine uygundur

- 90/396 CEE Gaz Cihazları Direktifi
- 73/23 CEE Düşük Voltaj Direktifi
- 89/336 CEE Elektromanyetik Uyum Direktifi
- 92/42 CEE Verim Direktifi



- Tip B11
- Gaz kategorisi: 1₂H
- CE Belge No: DTG 320 S : CE 0085 BL 0187

DTG 320 S K : İki kademeli brülör ve K kontrol paneliyle donatılmış kazan

DTG 320 S DIEMATIC-m Delta: İki kademeli brülör ve DIEMATIC-m Delta kontrol paneliyle donatılmış kazan

Sağlanan hizmetler



Merkez ısıtma



Ayrı bir boiler vasıtasıyla sıcak kullanım suyu üretimi

Yağlar



Bütün doğalgazlar
- 20 veya 25 mbar
Propan 37 mbar



Maksimum çalışma basıncı: 6 bar Maksimum çalışma sıcaklığı: 110°C Emniyet termostatu: 110°C Ayarlı termostat: 40-90°C arası

1. Kazan Sunumu

DTG 320 Serisi kazanlar standart 2 kademeli atmosferik brülör (DTG 320 S) ile donatılmış yüksek verimli dökme demir gaz kazanlardır.

- DTG 320 S 119-380 kW güç aralığındadır.

Kazanlar doğalgazla çalışacak şekilde tasarlanmıştır. L tipi doğalgaz için opsiyonel dönüşüm kiti gereklidir.

DTG 320 S kazanlar ateşleme brülörü ve iyonizasyon sensörü vasıtasıyla alev denetimi yapan elektronik ateşlemeli kazanlardır. Müşterinin talebine göre aşağıdakilerle donatılabilir:

K Kontrol Panel: 2 kademeli brülörü kontrol imkânı sağlar.

DIEMATIC-m Delta paneli (opsiyonel olarak temin edilebilir) olan bir kazanıyla iletişim kurmasını sağlayacak MB2 sıcak kullanım suyu modülü veya kaskad çalıştırma kartıyla kullanılabilir.

DIEMATIC-m Delta Kontrol Panel: Bu panel entegre klasik kontrolüyle kolaylıkla kullanılır. Mümkün olan opsiyonlar, birçok uygulamayı yapmasına imkan sağlar:

sadece ısıtma veya ısıtma + kullanım suyu ısıtması

K-Panel ile DIEMATIC-m Delta, 3 kademeli brülörle donatılmış

kazanları ve kaskad çalışan kazanları (10 kazana kadar)

ayarlayarak yüksek güç ihtiyacındaki tesisatlarla kullanılabilir,

ayarlar, hidrolik sistemi, sıcak kullanım suyunu vb yönetir.

DIEMATIC VM regülatörleri ve uyumlu olan uzaktan yönetim ağıyla iletişim kuracak şekilde tasarlanmıştır.

(Bkz. DIEMATIC-m Delta bilgi sayfası)

Yeni Seri kazanların avantajları:

- **Yeni ötektik döküm demir kazan gövdesi:** 92/42/CEE Avrupa Direktifi'ne göre yüksek yanma verimi sınıfını sağlayan klasik olarak tasarlanmış ısı değiştirici yüzeyleri mevcuttur.

- **Doğalgazla çalışmaya uyumlu yeni gaz hattı:**

Ateşleme brülörü, iyonizasyon sensörüyle alevi izleyen, 2 kademeli gaz valf kontrolör grubu ve minimum basınç preostatına sahiptir.

- Brülör çekmecesi makaralı kılavuz sistemiyle kolaylıkla çekilebilir.



DTG 320

- Yeni atmosferik brülör

• Bütün DTG 320 S Serisi için (NO_x < 200 mg/kWh) 2 kademeli standart brülör, tüm gücünün %70'ini 1 kademeye verebilir ve güç ayarlama aralığı %15 (EN 297 Pr A2 gereğince 2. sınıf).

• Yüksek kullanım verimi: (%91,7- 92,5 arası) ve optimize edilmiş işletme verimidir (%95-96).

• Kontrol panelleri: Bağlantı bloklarına kolaylıkla erişim imkânı vererek elektrik bağlantılarını özellikle kolaylaştırır.

Yeni ve mevcut kazan dairelerine kolaylıkla monte edilebilir:

• Montaja hazır haldeki dilimler şeklindeki tasarım en zor ulaşılan kazan dairelerinde dahi kolay montaj sağlar.

• 6 bara kadar olan çalışma basıncı bütün tesisat uygulamaları ihtiyaçlarını karşılar.

• Su bağlantıları kazanın arkasında ve sağ ve sol yanlarındadır.

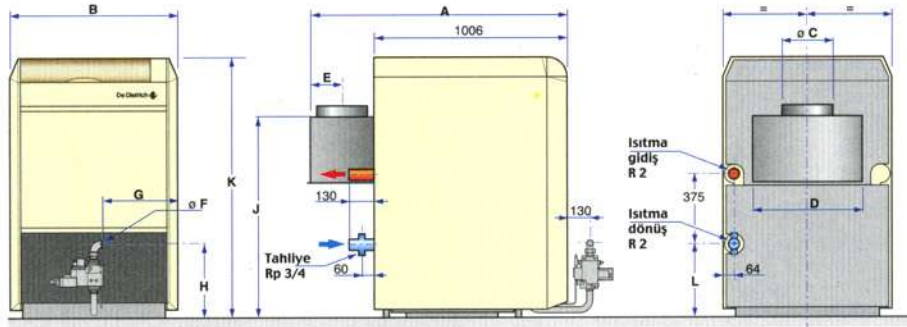
• Gaz hattı tersine çevrilip soldan veya sağdan bağlanabilir.

2. Teknik Özellikler

⇒ DTG 320 S

| Kazan Tipi | DTG 320 S | | 320-8 | 320-9 | 320-10 | 320-11 | 320-12 | 320-14 | 320-16 | 320-18 | 320-20 |
|---|------------|-------------------|-------------|-------------|-------------|-------------|-------------|-------------|-------------|-------------|-------------|
| Kazan gücü | 1. kademe | kW | 83,5-98 | 95-112 | 107-126 | 119-140 | 131-154 | 155-182 | 179,5-210 | 202,5-238 | 226-266 |
| | 2. kademe | kW | 119-140 | 136-160 | 153-180 | 170-200 | 187-220 | 221-260 | 255-300 | 289-340 | 323-380 |
| Kazan yükü | 1. kademe | kW | 91,3-107,1 | 103,7-122,3 | 116,7-137,4 | 129,6-152,5 | 142,6-167,6 | 168,4-197,8 | 194,8-227,9 | 219,5-258,0 | 244,7-288,0 |
| | 2. kademe | kW | 130,1-153,0 | 148,5-174,7 | 166,8-196,3 | 185,2-217,9 | 203,5-239,4 | 240,1-282,5 | 276,7-325,6 | 313,2-368,5 | 349,7-411,4 |
| 15°C ve 1013 mbar'da nominal çıkışta gaz akışı | H doğalgaz | m ³ /h | 11,33-16,19 | 12,94-18,48 | 14,54-20,77 | 16,14-23,05 | 17,74-25,34 | 20,93-29,90 | 24,12-34,45 | 27,30-39,00 | 30,48-43,54 |
| | L doğalgaz | m ³ /h | 13,58-18,83 | 15,05-21,50 | 16,91-24,16 | 18,77-26,81 | 20,63-29,47 | 24,34-34,77 | 28,05-40,07 | 31,75-45,36 | 35,45-50,64 |
| Su miktarı | | l | 61 | 68 | 76 | 84 | 91 | 106 | 122 | 137 | 152 |
| Nominal kazan gücünde su direnci | Δt 10 K | mbar | 80 | 105 | 133 | 164 | 198 | 277 | 369 | 474 | 592 |
| | Δt 15 K | mbar | 36 | 47 | 59 | 73 | 88 | 123 | 164 | 211 | 263 |
| | Δt 20 K | mbar | 20 | 26 | 33 | 41 | 50 | 69 | 92 | 118 | 148 |
| CO ₂ miktar | 1. kademe | % | 4,9 | 5,5 | 4,8 | 4,9 | 5,3 | 5,0 | 5,5 | 6,0 | 5,0 |
| | 2. kademe | % | 6,4 | 7 | 6,3 | 6,4 | 6,8 | 6,5 | 7,0 | 7,5 | 6,5 |
| Nominal kazan gücünde atıkgaz ağırlığı | | kg/s | 0,103 | 0,118 | 0,132 | 0,147 | 0,161 | 0,190 | 0,219 | 0,248 | 0,277 |
| Nominal çıkış gücünde duman sıcaklığı | | °C | 125 | 133 | 123 | 125 | 130 | 126 | 133 | 140 | 126 |
| Nominal çıkış gücünde nozulda ihtiyaç duyulan çekiş | | Pa | 7 | 7 | 7 | 7 | 7 | 7 | 7 | 7 | 7 |
| Net Ağırlık | | kg. | 570 | 635 | 695 | 760 | 825 | 950 | 1070 | 1200 | 1350 |

Ana ölçüler (ölçüler mm. ve inch olarak verilmiştir.)



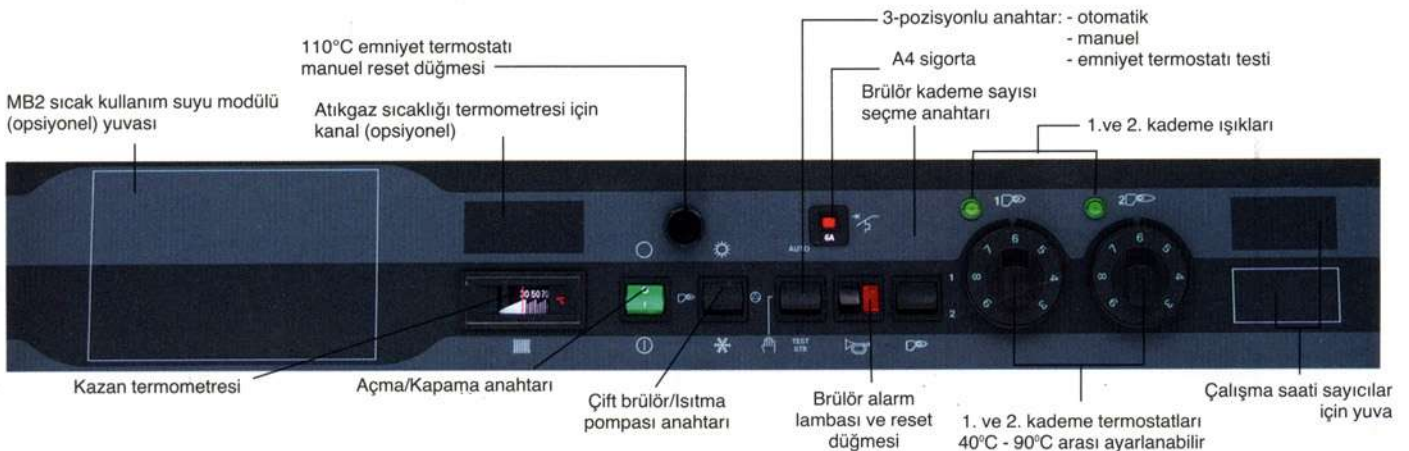
| DTG 320 | | 8 | 9 | 10 | 11 | 12 | 14 | 16 | 18 | 20 |
|---------|------------|------|------|------|------|------|----------|----------|----------|----------|
| A | | 1362 | 1362 | 1362 | 1362 | 1362 | 1412 | 1412 | 1412 | 1462 |
| B | | 970 | 1058 | 1146 | 1234 | 1322 | 1498 | 1674 | 1850 | 2026 |
| C | | 250 | 250 | 300 | 300 | 300 | 350 | 350 | 350 | 400 |
| D | | 632 | 720 | 808 | 896 | 984 | 1160 | 1336 | 1512 | 1688 |
| E | | 165 | 165 | 165 | 165 | 165 | 190 | 190 | 190 | 220 |
| fı F | 20-25 mbar | Rp 1 | Rp 1 | Rp 1 | Rp 1 | Rp 1 | Rp 1 1/4 | Rp 1 1/4 | Rp 1 1/4 | Rp 1 1/2 |
| G | | 447 | 491 | 535 | 579 | 623 | 704 | 792 | 880 | 963 |
| H | S | 445 | 445 | 445 | 445 | 445 | 454 | 454 | 454 | 507 |
| J | S | 1094 | 1094 | 1094 | 1094 | 1094 | 1194 | 1194 | 1194 | 1194 |
| K | S | 1406 | 1406 | 1406 | 1406 | 1406 | 1406 | 1406 | 1406 | 1406 |
| L | S | 410 | 410 | 410 | 410 | 410 | 410 | 410 | 410 | 410 |

3. K Kontrol Panel Özellikleri

DTG 320 S Serisi üzerindeki K kontrol panelleri 2. kademeli brülörlerin çalışmalarını sağlar.

Aşağıda belirtilen değişik opsiyonlarla tamamlanabilir.

- Bir sırasal panel DIEMATIC-m Delta panel ile donatılmış bir kazan ile sırasal kontrolü sağlar. Kontrol, opsiyonla birlikte verilen BUS kablosu üzerinden sağlanır.
- Ayar işlemi ve MB2 modülle sıcak kullanım suyu önceliği



4. DIEMATIC-m Delta Kontrol Panel Özellikleri

DTG 320 S DIEMATIC-m Delta kazanlara takılan DIEMATIC-m Delta kontrol panelleri dış hava sıcaklığına göre kazanın sıcaklığını 2. kademe brülörleri devreye alarak ayarlayan elektronik kontrolleriyle son derece gelişmiş bir kontrol panelidir.

DIEMATIC-m Delta'nın standart versiyonu bir merkezi ısıtma sistemini karışım valfine gerek kalmadan otomatik olarak yönetecek şekilde tasarlanmıştır.

Panel ile birlikte olan seçenekler şunlardır:

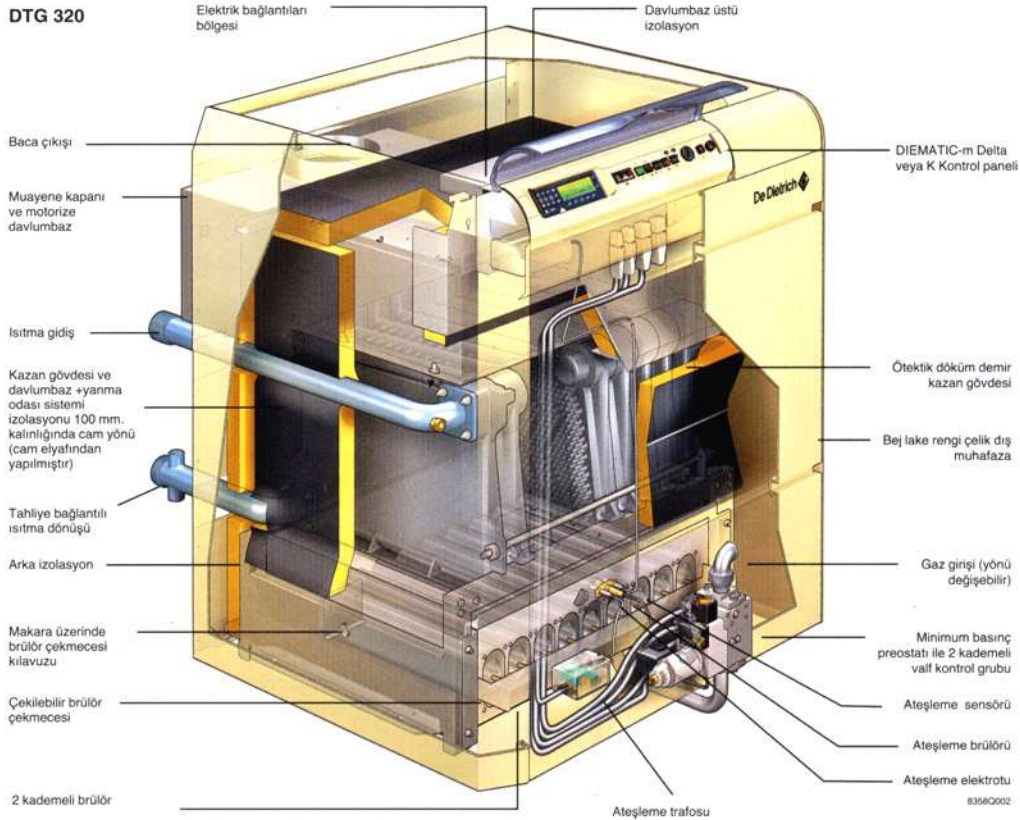
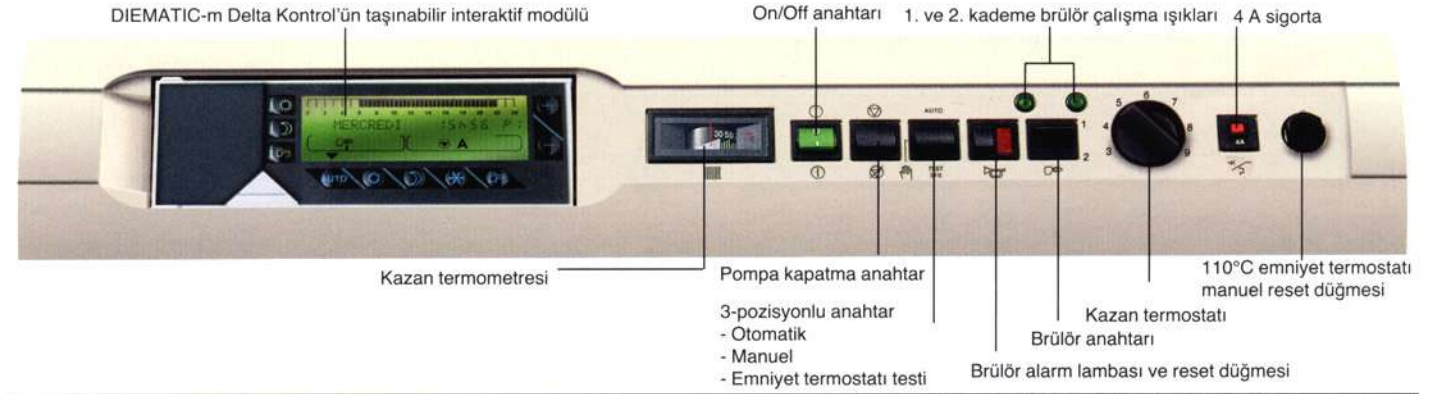
- Sıcak kullanım suyunun programlanması ve ayarı
- Bir veya iki ısıtma devresinin karışım valfleriyle programlanması ve kontrolü
- K Paneli ile donatılmış 1'den 9 adede kadar kazanın primer devre

programlama ve kontrolü ile sırasal olarak kontrolü

- K Paneli ile donatılmış 1'den 9 adede kadar kazanın primer devre programlama ve kontrolüyle sırasal olarak kontrolü ve buna ilave olarak bir veya iki ısıtma devresinin karışım valfleriyle programlanması ve kontrolü

Bir veya iki ilave oda sensörü yardımıyla, DIEMATIC-m Delta kendisini ayarlayabilir. Şöyle ki: Her devrenin ısı eğrisini cihazın özelliklerine ve gerçek ısı ihtiyaçlarına göre, önceden ilave edilmiş bir ayarlama gerektirmeden kendi ayarlayacaktır.

DIEMATIC-m Delta panel uzaktan kontrol yönetim ağına uyumlu bir verici ve tamamlayıcı devrelerin bağlanmasıyla DIEMATIC VM regülasyonu ile bağlanmayı sağlar.



5. DTG 320 S Kazanlar İçin Opsiyonların Özellikleri

• Periyodik sızdırmazlık test kiti-DP 92 paketi: Kazan dairesinde gaz tespit cihazı olmaması durumunda bu kitin kullanılması önemle tavsiye edilir. Cihazın rolü brülörün veya kazanın uzun süre devreye alınmaması halinde devreye alınmasından önce solenoid gaz valfinin sızdırmazlığının iyi olduğunu kontrol etmektir. Eğer devre gaz sızdırmaz durumdaysa kit elektrik beslemeyi kontrol sistemine gönderir. Yeterli değilse, kontrol kiti emniyeti devreye alacak ve bu durumda kontrol devresinde elektrik olmayacak ve kazan stop konumda kalacaktır.

• Davlumbaz termostati - DP 89 paketi: Bu termostat yanma gazları yetersiz bir çekiş olması nedeniyle taşarsa, kazana gaz beslemesini keser.

• İzolasyon transformeri - GD 122 paketi: Devre izolasyon transformeri (160 V) eğer elektrik sisteminde nötr hattı yoksa veya nötr hattının bir toprak bağlantısı olmaması halinde gereklidir.

• 2 veya 3 kaskad çalışan kazanın egzoz kanalları:

Bu kanallar yan veya ortadan çıkış olarak mevcuttur.

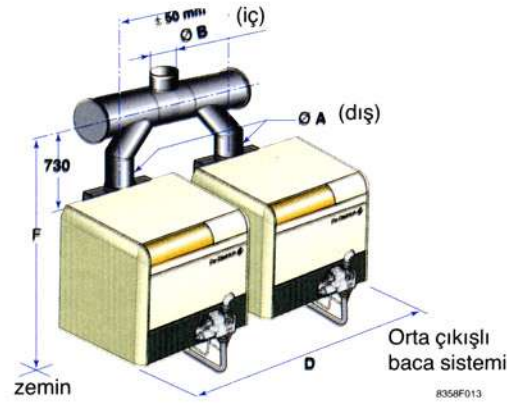
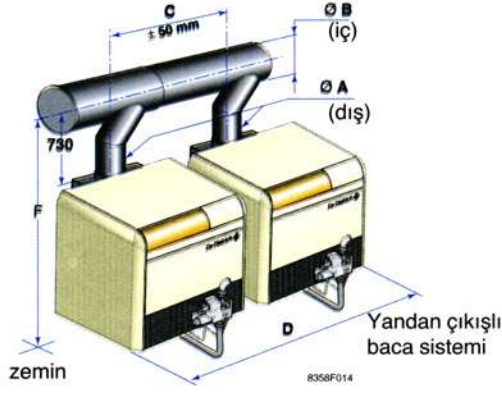
• Davlumbaz çıkışı tarafına bağlanacak motorlu valf - GD 95, 96, 97 ve 153 paketleri: Kazan tipine göre

2 veya 3'lü kazan kaskad sistemlerinde çevrilebilir ortak baca sistemi

(Bacalar, mümkün olabilecek minimum kalınlıkta yapılmıştır. Bkz. Tablo)

DTG 320 Serisi kazanlar için

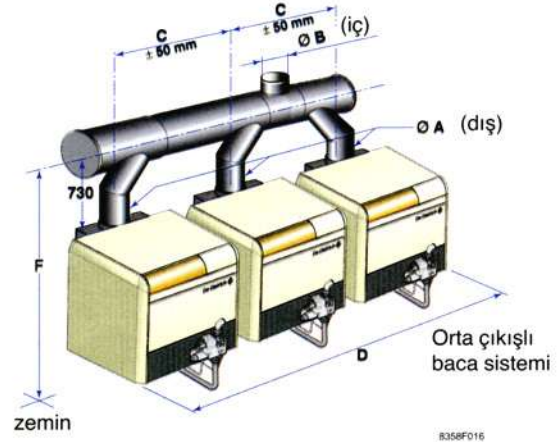
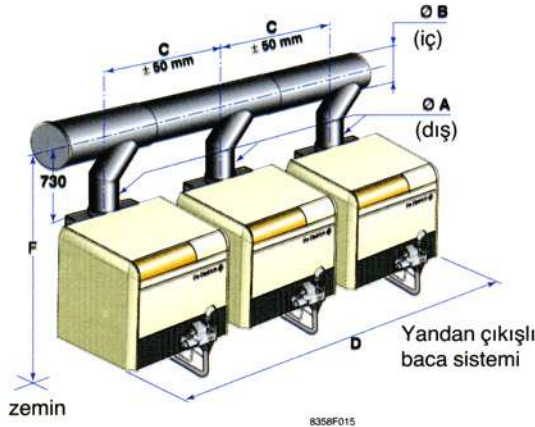
(238 ila 760 kW)



| 2 X DTG 320-... | Verimli çıkış (kW) | | Ortak baca ürün tanımı | | ØA | ØB | C | D | F | kalınlık mm. |
|--------------------|--------------------|---------|------------------------|--------------|-----|-----|------|------|------|-----------------|
| | EcoNox | S | Yan çıkışlı | Orta çıkışlı | | | | | | |
| 8 | 252 | 238-280 | AY 116 | AY 134 | 250 | 350 | 1550 | 2520 | 1794 | 1,5 |
| 9 | 288 | 272-320 | AY 118 | AY 136 | 250 | 350 | 1630 | 2688 | 1794 | 1,5 |
| 10 | 324 | 306-360 | AY 120 | AY 138 | 300 | 450 | 1720 | 2866 | 1794 | 2 |
| 11 | 360 | 340-400 | AY 122 | AY 140 | 300 | 450 | 1800 | 3054 | 1794 | 2 |
| 12 | 396 | 374-440 | AY 124 | AY 142 | 300 | 450 | 1900 | 3222 | 1794 | 2 |
| 14 | 468 | 442-520 | AY126 | AY144 | 350 | 500 | 2070 | 3568 | 1794 | 2 |
| 16 | 540 | 510-600 | AY 128 | AY 146 | 350 | 500 | 2250 | 3924 | 1894 | 2 |
| 18 | 612 | 578-680 | AY 130 | AY 148 | 350 | 500 | 2420 | 4270 | 1894 | 2 |
| 20 | 684 | 646-760 | GD 154 | GD 156 | 400 | 700 | 2600 | 4446 | 1894 | 2 |

DTG 320 Serisi Kazanlar için

(357 ila 1140 kW)



| 2 X DTG 320-... | Verimli çıkış (kW) | | Ortak baca ürün tanımı | | ØA | ØB | C | D | F | kalınlık mm. |
|--------------------|--------------------|----------|------------------------|--------------|-----|-----|------|------|------|-----------------|
| | EcoNox | S | Yan çıkışlı | Orta çıkışlı | | | | | | |
| 8 | 378 | 357-420 | AY 117 | AY 135 | 250 | 450 | 1550 | 4070 | 1794 | 2 |
| 9 | 432 | 408-480 | AY 119 | AY 137 | 250 | 450 | 1630 | 4318 | 1794 | 2 |
| 10 | 486 | 459-540 | AY 121 | AY 139 | 300 | 500 | 1720 | 4585 | 1794 | 2 |
| 11 | 540 | 510-600 | AY 123 | AY 141 | 300 | 500 | 1800 | 4834 | 1794 | 2 |
| 12 | 594 | 561-660 | AY 125 | AY 143 | 300 | 500 | 1900 | 5122 | 1794 | 2 |
| 14 | 702 | 663-780 | AY127 | AY145 | 350 | 600 | 2070 | 5638 | 1794 | 2 |
| 16 | 810 | 765-900 | AY 129 | AY 147 | 350 | 600 | 2250 | 6174 | 1894 | 2 |
| 18 | 918 | 867-1020 | AY 131 | AY 149 | 350 | 600 | 2420 | 6690 | 1894 | 2 |
| 20 | 1026 | 969-1140 | GD 155 | GD 157 | 400 | 700 | 2600 | 6866 | 1894 | 2 |



ÜRETİCİ FIRMA: De Dietrich Thermique Tel: +33 3 88 80 27 00 www.dedietrich.com

TÜRKİYE DİSTRİBÜTÖRÜ: Emas Makina Sanayi A.Ş. Tel: (0216) 489 43 80 www.emas.com.tr

Satış Bölge Temsilcilikleri: İSTANBUL (0216) Tel: 489 43 80 ANKARA (0312) Tel: 353 83 06 (3 hat) İZMİR (0232) Tel: 469 32 24 (PBX) ADANA (0322) Tel: 233 86 83 (2 hat) BURSA (0224) Tel: 271 57 79

DİYARBAKIR (0412) Tel: 224 18 77-79 KAYSERİ (0352) 221 30 17 KONYA (0332) Tel: 322 99 04 SAMSUN (0362) Tel: 433 03 63 TRABZON (0462) Tel: 221 25 05 e-mail: satis@emas.com.tr

SERVİS: Emar Satış Sonrası Müşteri Hizmetleri Sanayi ve Ticaret A.Ş. Tel: (0216) 305 55 04 - 441 67 84 www.emarservis.com

Servis Bölge Temsilcilikleri: İSTANBUL (0216) Tel: 305 55 04 - 441 67 84 ANKARA (0312) 353 83 00 (10 hat) İZMİR (0232) 449 06 51

ÜCRETSİZ TÜKETİCİ BİLGİ HATTI: 0 800 261 85 13

DANIŞMA HATTI: 444 0 322



EMAR, 2004 Avrupa Kalite Başarı Ödülü sahibidir.