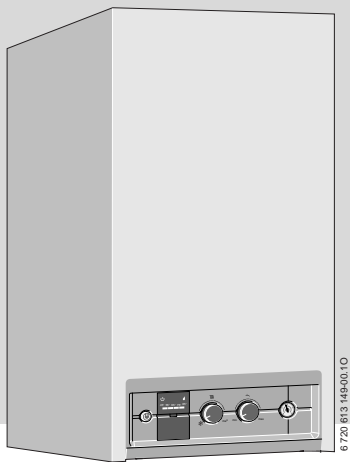




***EFFECTA* Kombi**



6 720 613 149-00.10

K2A 24 - 1 LD H 23

K2A 24 - 1 LD B 23

İçindekiler

Emniyet Kuralları	3
Sembol Açıklaması	4
1 Genel Uyarı ve Öneriler	5
2 Kullanıma Genel Bakış	7
3 İşletmeye Alma	8
4 Enerji Tasarrufuyla İlgili Bilgiler	16
5 Genel	19
6 Çevre Koruma	20
7 Garanti ve Servis	21
8 Gaz Dönüşümü	21
9 Kullanım Hataları	22
10 Taşıma ve Nakliye	22
11 Yedek Parça	22

Emniyet Kuralları

Çiğ Gaz Kokusu Halinde

- B Gaz vanasını kapatın (Sayfa 7).
- B Pencereleri açın.
- B Elektrik düğmelerine dokunmayın.
- B Açık alevleri söndürün.
- B Gaz dağıtım şirketine ve yetkili servise telefon edin.

Atık Gaz Kokusu Halinde

- B Cihazı kapatın (Sayfa 10).
- B Pencereleri ve kapıları açın.
- B Yetkili servise haber verin.

Montaj ve Dönüşüm

- B Montaj işlemi yetkili tesisatçı bayi, ilk çalıştırma ve dönüşüm işlemi ise yetkili servis tarafından yapılmalıdır.
- B Cihazın atık gaz tahliye eden parçaları değiştirilmemelidir.

Bakım

- B Müşteriye Tavsiyemiz : Yetkili servislerimizden biriyle bir bakım sözleşmesi yapın ve garanti süresi dolduktan sonra cihazınıza her yıl bakım yaptırın (özellikle kış mevsimine girmeden önce).
- B Cihazda yalnızca orijinal yedek parçalar kullanılmalıdır.

Patlayıcı ve Kolay Tutuşabilen Maddeler

- B Kolay tutuşabilen maddeleri (kağıt, tiner, boya, v.s) cihazın yakınında depolamayın ve kullanmayın.

Yanma / Oda Havası

- B Korozyon riski nedeniyle yanma havası, agresif maddeler ihtiva etmemelidir (örn. klor ve flor bileşenleri ihtiva eden halojenik hidrokarbonlar).

Sembol Açıklaması

Müşterinin Bilgilendirilmesi

- B Müşteri, cihazın çalışması ve kullanımı hakkında bilgilendirilmelidir.
- B Müşteri, cihazda değişiklik veya bakım yapmaması gerektiği hususunda uyarılmalıdır.

Sembol Açıklaması



Kılavuz metni içindeki emniyetle ilgili açıklamalar, gri renk fon üzerinde bir uyarı üçgeniyle belirtilmiştir.

Aşağıdaki sinyal kelime, önleyici tedbir alınmaması halinde ortaya çıkabilecek tehlike durumunun derecesini ifade etmektedir.

- **Uyarı:** Hafif ferdi zarar veya ağır maddi zarar ortaya çıkabilir anlamındadır.



Metin içindeki açıklamalar, yandaki sembolle gösterilmiştir. Bu açıklamalar, ayrıca yatay çizgiler içine alınmıştır.

Bu açıklamalar; fert veya cihaz için tehlike arz etmeyen durumlarda, verilmesi gerekli olan önemli bilgileri ihtiva etmektedir.

1 Genel Uyarı ve Öneriler

Cihazın montajını yaptırmadan ve işletmeye almadan önce aşağıda belirtilen uyarı ve önerilerimize kesinlikle uyunuz. Cihazınızın sağlıklı, güvenli ve verimli çalışması açısından bu uyarılar çok önemlidir.

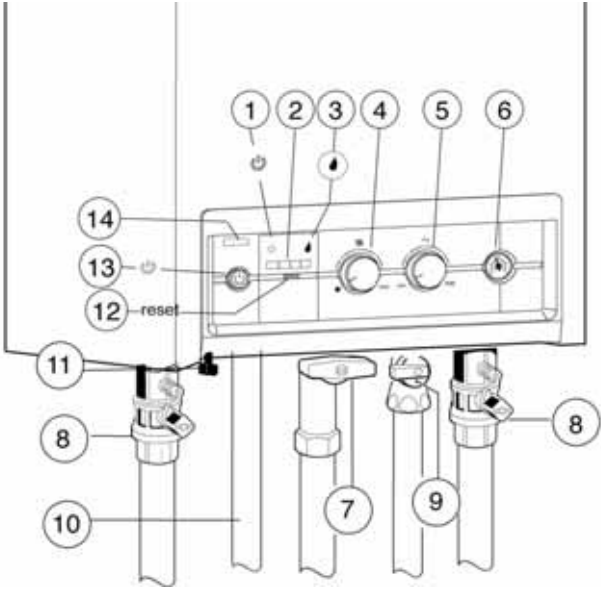
- Cihazın montajı mutlaka yetkili tesisatçı bayi tarafından yapılmalıdır.
- İlk çalıştırma işlemi mutlaka yetkili servis tarafından yapılmalıdır.
- Doğalgaz kullanılması halinde cihazın montajı ve gaz bağlantısı yapılmadan önce, yerel gaz dağıtım şirketlerinin talimatlarına uygun olarak doğalgaz tesisat projesi hazırlatılmalı ve onaylatılmalıdır. Bu projenin yetkili mühendislik bürolarına yaptırılması gereklidir. Doğalgaz tesisatı ise yetkili ve uzman kuruluşlarca yapılmalıdır.
- **Gaz dönüşümü ücretlidir !**
- Montaj mahali seçimi, atık gaz tahliyesi v.b. gibi konularda, varsa yetkili servisin uyarıları mutlaka dikkate alınmalıdır.
- Cihazın periyodik bakımının yetkili servise yaptırılmasını önemle tavsiye ederiz. Bir bakım sözleşmesi, cihazın arızasız çalışmasını ve uzun ömürlü olmasını sağlayacağından ihmal edilmemelidir. Bu konuda detaylı bilgi için yetkili servise veya ücretsiz danışma hattımıza başvurabilirsiniz.
- Yetkili servis, cihazın çalışma prensibini ve kullanımını müşteriye izah edecektir. Kullanıcının cihazda değişiklik, bakım ve onarım yapmasına veya ehliyetsiz üçüncü kişilere yaptırmasına kesinlikle izin verilmez. Aksi takdirde garanti geçerli olmayacaktır.
- Cihazınızın doğalgazdan LPG 'ye veya tersi gaz dönüşümü gerektiğinde mutlaka yetkili servise başvurulmalı ve gerekli

Genel Uyarı ve Öneriler

gaz dönüşüm işlemi yaptırılmalıdır. Gaz dönüşüm işlemi ücretlidir.

- Cihazın LPG ile çalıştırılmak istenmesi halinde, LPG tankı ve gaz tesisatı mutlaka uzman kuruluşlarca tesis edilmeli, ilk çalıştırma işlemi ise yalnızca yetkili servis tarafından yapılmalıdır.
- Cihazda mutlaka orijinal atık gaz tahliye aksesuarları kullanılmalı ve atık gaz tahliye donanımında kesinlikle değişiklik yapılmamalıdır. Atık gaz tahliye bağlantıları yapılırken, azami uzunluklarla ilgili sınırlamalar mutlaka dikkate alınmalıdır.
- Çiğ veya atık gaz kokusu olması halinde, bu kılavuzdaki emniyetle ilgili uyarılar kesinlikle dikkate alınmalıdır !
- Cihaz, ortamda asit buharı bulunan yerlere monte edilmemelidir.
- Yabancı marka termostat, kumanda elemanı, v.s. kullanılması halinde, cihazda meydana gelebilecek muhtemel hasarlardan sorumluluk kabul edilmez.
- Cihaz; fırın, ocak, bulaşık makinası gibi cihazların üzerine monte edilmemelidir. Aksi takdirde yemek veya deterjan buharları nedeniyle paslanma söz konusu olabilecektir.
- Bu kılavuzda belirtilen konulara ek olarak, cihazın montajı ve kullanımında, gazla çalışan cihazlarla ilgili tüm yasa ve yönetmelikler geçerlidir.
- Arıza durumunda mutlaka yetkili servise haber verilmelidir.
- Bu kılavuz, kullanıcı tarafından muhafaza edilmelidir..

2 Kullanıma Genel Bakış



- 1 İşletme Göstergesi
- 2 Kal. Tes. Sıcaklık / Arıza Göstergesi (LED)
- 3 Brülör İşletmesi Kontrol Lambası
- 4 Gidiş Suyu Sıcaklık Ayar Düğmesi (Kal. Tesisatı)
- 5 Kullanım Suyu Sıcaklık Ayar Düğmesi
- 6 Manometre
- 7 Gaz Giriş Vanası (Kapalı Konum) (opsiyonel)
- 8 Gidiş ve Dönüş Hattı (Kal. Tesisatı)
- 9 Soğuk Su Girişi (Kul. Suyu)
- 10 Sıcak Su Çıkışı (Kul. Suyu)
- 11 Su Doldurma Vanası Kumanda Kolu
- 12 Reset Butonu
- 13 Açma / Kapatma Butonu
- 14 Cihaz Tip Etiketi

3 İşletmeye Alma

3.1 İşletmeye Alma

Gaz giriş vanasını (Poz. 7) açın.

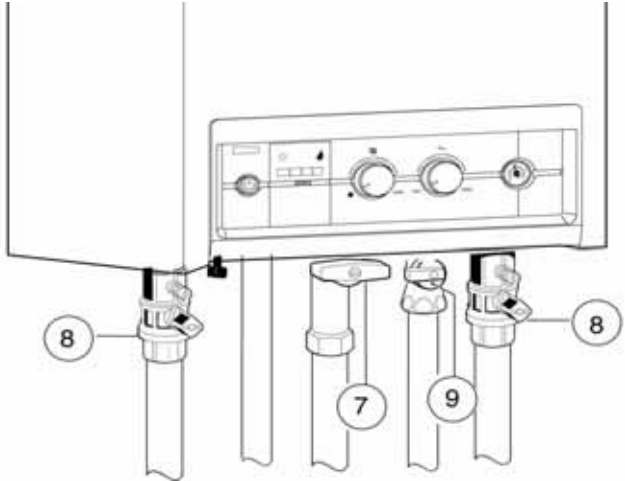
- B Resimde gösterilen gaz giriş vanası (7) cihazla birlikte verilmeyip, piyasadan temin edilecektir.

Servis vanalarını (Poz. 8) açın.

- B Resimde gösterilen servis vanaları (8), yani kal. tesisatı gidiş ve dönüş vanaları cihazla birlikte verilmeyip, piyasadan temin edilecektir.

Soğuk su giriş vanasını (Poz. 9) açın.

- B Resimde gösterilen soğuk su giriş vanası (9) cihazla birlikte verilmeyip, piyasadan temin edilecektir.

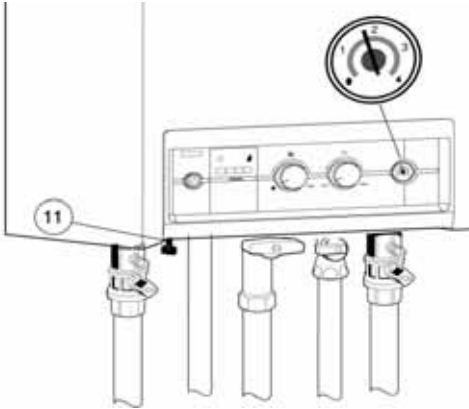


Kalorifer Tesisatı Su Basıncı Kontrolü



Tesisat suyunun nasıl tamamlanacağı hususunda yetkili servisimizin tarafınıza bilgi vermiş olması gerekir. Bunun olmaması halinde, servis teşkilatımızı veya ücretsiz tüketici danışma hattımızı arayabilirsiniz. Su doldurma vanası (Poz. 11) cihazın alt tarafında, kalorifer tesisatı gidiş suyu borusu ile sıcak su çıkış borusu arasında bulunmaktadır.

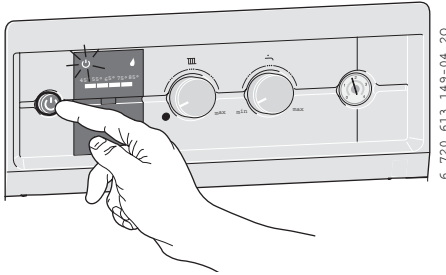
- B Manometredeki gösterge 1 - 2 bar arasında olmalıdır.
- B Göstergenin 1 bar' ın altında durması halinde (soğuk tesisatta), gösterge tekrar 1 - 2 bar arasında olacak şekilde tesisat suyunu tamamlayın.
- B Daha yüksek bir değerin ayarlanması gerektiğinde, yetkili servisimiz sizleri bilgilendirecektir.
- B Kal. tesisatı max. gidiş suyu sıcaklığındaki 3 bar' lık max. basınç değeri aşılmamalıdır. Aksi takdirde emniyet ventili açacaktır.



3.2 Cihazın Açılıp / Kapatılması

Açma

- B Cihazı çalıştırmak için açma / kapatma butonuna basın. İşletme göstergesi yanar. Kal. tesisatı gidiş suyu sıcaklık değeri LED' lerle gösterilir. Brülör işletmesi kontrol lambası sadece, brülör devredeyken yanar. Isı talebi halinde brülör, cihazı açma işleminden yaklaşık 10 saniye sonra ateşler.

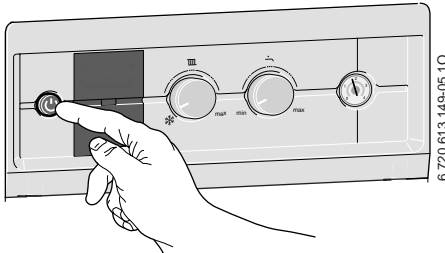


Kapatma

- B Cihazı kapatmak için açma / kapatma butonuna basın. İşletme göstergesi söner.



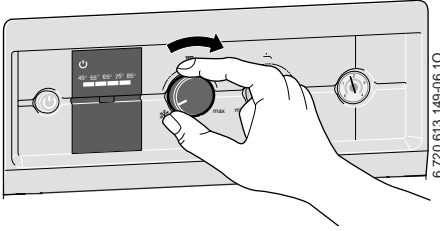
Cihaz kapalı konumda bile olsa, don koruma (otofrost) sistemi aktiftir (Bk. Mad. 3.7).




3.3 Isıtma Devresinin alıřtırılması

B Isıtma tesisatında arzulanan gidiř suyu sıcaklık ayarı iin **III** sıcaklık ayar dğmesini evirin :

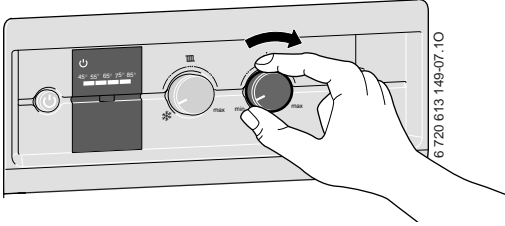
- ● Konumu : Yaz konumu (kalf. kapalı)
- min. Konum : (yakl. 45°C)
- Konum ●● : (yakl. 55°C)
- Konum ●●● : (yakl. 65°C)
- Konum ●●●● : (yakl. 75°C)
- **max.** Konum : (yakl. 82°C).



3.4 Kullanım Suyu Sıcaklık Ayarı

Kullanım suyu sıcaklığı,  düğmesiyle, 40 ile 60 °C arasında ayarlanabilir.

B Ancak ayarlanan sıcaklık değeri ekranda gösterilmez.



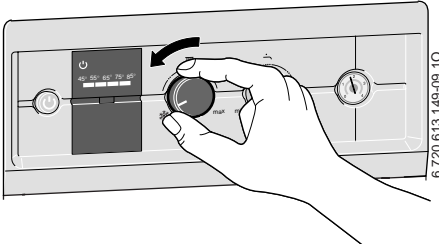
Düğme Konumu	Su Sıcaklığı
min	yakl. 40°C
●●	yakl.45°C
●●●	yakl.50°C
●●●●	yakl. 55°C
max	yakl. 60°C

Kullanım suyu talebi halinde sıcaklık göstergeleri (LED' ler) söner.

3.5 Yaz Konumu (Sadece sıcak kullanım suyu işletmesi)

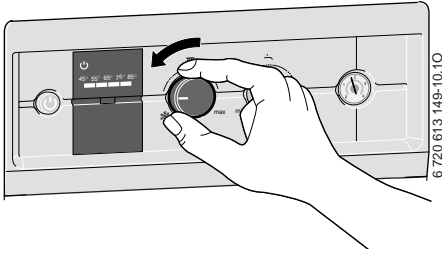
Bu işletme tarzında sadece sıcak kullanım suyu devresi aktiftir.

- B Cihazdaki **III** sıcaklık ayar düğmesini tam sola çevirin. Isıtma devresi kapatılmış olur. Bu konumda sıcak kullanım suyu devresi aktif kalacak, ancak ısıtma regülasyonu (termostat) ve program saati gerilim beslemesi devam edecektir.



Yaz konumunda, kalorifer tesisatı gidiş suyu sıcaklığı ekranda gösterilmez.

3.6 Dona Karşı Koruma (Otofrostat Sistemi)



Kalf. devresi don koruması:

B Kal. tesisatı sıcaklık ayar düğmesini **min.** konumuna alın. Cihazı açma / kapatma düğmesinden kapatın. Ancak cihazın gerilim beslemesinin kesilmemesi gerekir (Stand-by).

-veya-

B Isıtma devresi (kalf. tesisatı) suyuna, % 20 - 50 oranında antifiriz karıştırınız (sadece kalf. tesisatının dona karşı korunması) (FSK Schilling Chemie veya Glythermin/ BASF). Aksi takdirde kalf. tesisatı suyu boşaltılmalıdır.

Kalorifer tesisatı suyunun boşaltılması, tesisattan tesisata farklılık arzedebilir. Konuyla ilgili olarak tesisatınızı yapan yetkili tesisatçı bayiden bilgi alabilirsiniz.

3.7 Arızalar

İşletme esnasında arıza ortaya çıkabilir. Bu durumda gidiş suyu sıcaklık LED' leri yanıp söner ve cihaz devre dışı kalır.

B Reset butonuna basın.
Cihaz tekrar işletmeye geçecektir.

Arızanın giderilememesi halinde :

B Yetkili servisi arayın ve arızayı bildirin.

3.8 Bacaya Baęlantılı Cihazlarda Atık Gaz Emniyet Donanımı :

Cihazın bulunduęu ortama atık gaz yayılması halinde, atık gaz emniyet sensörü cihazı kapatır. Ancak 20 dak. sonra cihaz otomatik olarak tekrar devreye girer, yani alıřmaya başlar. Bu kendilięinden kapanma olayının sık sık ortaya ıkması halinde:

- B Derhal en yakın yetkili servisi arayın ve cihazı vede atık gaz tahliyesini kontrol ettirin.

4 Enerji Tasarrufuyla İlgili Bilgiler

Tasarruflu Isıtma

Cihaz, gaz tüketiminin ve çevreye verilen zararın mümkün olduğunca düşük, elde edilecek konforun ise yüksek olacağı şekilde dizayn edilmiştir. Evin aktüel ısı ihtiyacına uygun olarak brülöre olan gaz akışı regüle edilir. Isı talebi azaldığında cihaz, küçük alevle çalışmaya devam eder. Profesyonel dilde bu prosesin anlamı sürekli regülasyon veya modülasyondur. Sürekli regülasyon sayesinde sıcaklık oynamaları minimize edilir ve ısıtılan odalara olan ısı dağılımı homojen (eşit) olur. Bu durumda cihaz, uzun süreli olarak işletmede kalabilir, ancak sürekli DUR/KALK yapan bir cihazdan daha az gaz tüketir ve çevreye olan zararı da daha az olur (sürekli modülasyonun avantajı).

Bakım

Gaz tüketiminin ve çevreye verilen zararın uzun vadede mümkün olduğunca düşük kalabilmesi için, yetkili servisle bir bakım sözleşmesi yapılmasını tavsiye ederiz. Böylelikle cihaza her yıl bakım yaptırılması işlemi atlanmamış vede yıllık bakım masrafı daha ekonomik olacaktır.

Sıcaklık Regülasyonu (Kalorifer İşletmesinde)

Optimum bir sıcaklık regülasyonu için oda termostatı veya dış hava termostatı ve termostatik radyatör vanası kullanılmasını önemle tavsiye ederiz. Oda termostatı kullanımı, tasarruf bilinci nedeniyle bazı ülkelerde yasal zorunluluk haline bile gelmiştir (Örn. Almanya). Termostat kullanımıyla sağlanacak enerji tasarrufu, küçümsenmeyecek seviyededir. Bu sayede ayrıca ısıtma konforu da elde edilir. Tesisatınızı yapan yetkili tesisatçı bayiden veya cihazınızın ilk çalıştırmasını yapan yetkili servisimizden bu konuda bilgi alabilirsiniz.

Oda Termostatlı (TR ...) Isıtma Tesisatları

Oda termostatının monte edilmiş olduğu oda (referans oda), diğer odaların sıcaklığını tayin eder. Bu odadaki (referans oda)

radyatörlerde termostatik radyatör vanası bulunmamalıdır. Cihazın sıcaklık ayar düğmesini, ısıtma tesisatında arzu edilen max. gidiş suyu sıcaklığına ayarlayın. “●●●●” konumunda, 75 °C’lık maksimum gidiş suyu sıcaklığı sağlanır. Herbir odadaki (referans oda hariç) sıcaklık, termostatik radyatör vanalarıyla arzulandığı şekilde ayrı ayrı ayarlanabilir. Referans odada, diğer odalardan daha düşük bir sıcaklık istenmesi halinde, oda termostatu sıcaklık ayar düğmesindeki ayara müdahale etmeyip, radyatörlerdeki manuel vanalardan kısma yapılabilir.

Termostatik Radyatör Vanaları

Herbir oda için arzu edilen oda sıcaklığının sağlanabilmesi için termostatik radyatör vanaları kapatılmamalı, açık bırakılmalıdır. Şayet uzunca bir süre sıcaklık sağlanamıyor ise, ancak o zaman termostattaki ısıtma eğrisi veya arzu edilen oda sıcaklığı değeri değiştirilmelidir.

Ekonomik İşletme (Gece İşletmesi)

Oda sıcaklığının düşürülmesiyle (gündüz veya gece) önemli miktarda yakıt tasarrufu sağlanır. Oda sıcaklığının 1 °C düşürülmesiyle %5’ e kadar varan enerji tasarrufu elde edilmektedir. Ancak oda sıcaklığının +15°C’ in altına düşürülmesi tavsiye edilmez. Termostat kullanımıyla ilgili detaylı açıklamalar, ilgili termostatın kullanma kılavuzunda mevcuttur.

Havalandırma

Havalandırma işlemi için pencereleri üstten açılı şekilde açık bırakmayın. Bu durumda oda havasında yeterli bir iyileştirme sağlanmadan, odadan sürekli ısı kaybı olacaktır. En iyisi kısa, fakat yoğun bir havalandırmadır (pencerelerin kısa bir süre tam açılması). Havalandırma esnasında termostatik radyatör vanaları kapatılmalıdır.

Sıcak Kullanım Suyu

Kullanım suyu sıcaklığını, mümkün olduğunca sürekli düşük seçmeye özen gösterilmelidir. Kumanda paneli üzerindeki kullanım suyu sıcaklık ayar düğmesinin mümkün olduğunca düşük bir değerde ayarlanmasının karşılığı olarak, ihmal edile-

Enerji Tasarrufuyla İlgili Bilgiler

meyecek mertebede bir enerji tasarrufu sağlanabilecektir. Bunun yanında, kullanım suyu sıcaklığının yüksek seçilmesi sonucu olarak kireçlenme riski artacak ve buda, cihazın fonksiyonunu olumsuz yönde etkileyebilecektir (örn. ısıtma süresinin uzaması veya çıkış suyu debisinin azalması).

Şimdi artık kombiyle nasıl tasarruflu bir ısınma ve sıcak kullanım suyu sağlanabileceğini biliyorsunuz demektir. Başkaca sorunuz olması halinde, yetkili servisimizi veya bizleri arayabilir veya bizlere yazabilirsiniz.

5 Genel

Dış Mantonun Temizlenmesi

Dış mantoyu nemli bir bezle temizleyin. Toz deterjan veya asidik temizleme maddesi kullanmayın.

Cihaz Dataları

Yetkili servisimize başvurmanız halinde, cihazın doğru olarak tanımlanması, bizler açısından önem arz etmektedir.

Bu veriler, cihazın tip etiketinde veya dış manto üzerindeki etikette (Bk. Syf. 5, Poz. 14) mevcuttur.

Cihaz Tip Notasyonu (Örn. K2A 24 - 1 LD H 23)

.....

Üretim Tarihi (FD...)

İlk Çalıştırma Tarihi :

Tesisatı Yapan Bayi :

6 Çevre Koruma

Çevre koruma, grubumuzda temel bir şirket prensibidir. Ürünlerin kalitesi, ekonomiklik ve çevre koruma, bizler için aynı önem seviyesindedir. Çevre korumayla ilgili yasalar ve talimatlara çok sıkı bir şekilde uyulmaktadır. Çevrenin korunması için bizler, ekonomikliği dikkate alarak, mümkün olan en iyi teknolojiyi ve malzemeyi kullanmaya özen gösteririz.

Ambalaj

Ürünlerin paketlenmesinde, optimum bir geri kazanıma (Recycling) imkan sağlayan, ülkeye özel geri kazandırma sistemlerinde katılımcıyız. Kullandığımız tüm paketleme malzemeleri çevreye zarar vermeyen, geri kazanımlı malzemelerdir.

Eski Cihazlar

Eski cihazlarda yeniden değerlendirilebilecek (geri kazanabilecek) malzemeler mevcuttur. Cihazların yapı grupları kolaylıkla ayrılabilir ve plastik malzemeler işaretlenmiştir. Böylelikle farklı yapı grupları ayrıştırılabilir ve geri kazanıma veya etkisizleştirilmeye yönlendirilebilir.

7 Garanti ve Servis

- Garanti şartları, cihazla birlikte verilen garanti belgesinde izah edilmiştir.
- Cihazın garantisinin geçerli olabilmesi için tesisatın yetkili bir tesisatçı bayi tarafından, ilk işletmeye alma işleminin ise yetkili bir servis tarafından yapılması gereklidir.
- Montaj ve kullanımla ilgili olarak montaj ve kullanma kılavuzlarında belirtilen tüm talimatlara uyulmak ve yetkili servisler dışında cihaza müdahale edilmemek (bakım, onarım veya başka bir nedenle) kaydıyla cihazınız, normal işletme şartları altında, fabrikasyon hatalarına karşı 3 yıl süreyle servis garantisine sahiptir.
- Yetkili servislerimizden bir şikayetiniz söz konusu olduğunda, bu kılavuzun arka sayfasında adresi belirtilen Servis Müdürlüğümüze veya ücretsiz tüketici danışma hattımıza başvurabilirsiniz.
- Yetkili servislerimizin adreslerini içeren servis listesi, bu kılavuzun bulunduğu poşet içinde ayrıca verilmiştir. Bu listenin kaybedilmesi halinde, bu kılavuzun arka sayfasındaki servis telefonlarına veya ücretsiz tüketici danışma hattımıza başvurabilirsiniz.
- Kombi cihazları için Sanayi ve Ticaret Bakanlığınca tespit ve ilan edilen kullanım ömrü 15 yıldır.

8 Gaz Dönüşümü

Kullanıcının, cihazı işleteceği gaza (doğalgaz veya LPG) uygun olarak satın almış olması gerekli olup, aksi halde cihazın montajı yapılmadan önce değiştirilmesi zarureti vardır. Zira gaz dönüşüm işlemi ücretlidir !
Cihazınız için gaz dönüşümü gerekli olduğunda, mutlaka yetkili servisimize başvurunuz.

9 Kullanım Hataları

- Cihazınız, yanlış kullanıma mahal vermeyecek şekilde dizayn edilmiş olup, kullanımla ilgili detaylı bilgiler, montaj ve kullanma kılavuzunun ilgili bölümlerinde verilmiştir.
- Herhangi bir problemle karşılaştığınızda en yakın yetkili servisimize başvurunuz.

10 Taşıma ve Nakliye

Taşıma ve nakliye sırasında dikkat edilecek hususlar, ilgili standarda uygun olarak ambalaj kutusu üzerinde belirtilmiştir. Muhtemel taşınmalarda cihazınızın hasar görmemesi için ambalaj kutusu ve stroforların atılmayıp, muhafaza edilmesini tavsiye ederiz.

11 Yedek Parça

Cihazda yapılacak tüm onarım, bakım ve gaz dönüşüm işlemleri için yalnızca kombi servislerimiz yetkili olup, yetkili servislerimiz dışında cihaza kesinlikle müdahale edilmemeli ve cihazda sadece orijinal yedek parçalar kullanılmalıdır. Piyasada yetkisiz kişilerce pazarlanan korsan yedek parçalar kesinlikle kullanılmamalıdır.

SATIŐ

EMAS

Makina Sanayi A.Ő.

Centrum Merkezi
Aydınevler Sanayi Cad. No. 3, Kat : 3
34 854 K   kyalı / Maltepe / İSTANBUL

www.emas.com.tr
e-mail : satis@emas.com.tr
Tel. : 0 (216) 489 43 80
Fax : 0 (216) 417 85 05

MERKEZ SERVİŐ

EMAR

**Satıő Sonrası M  őteri Hizmetleri
San. ve Tic. A.Ő.**

Yalı Mah. Ziya G  kalp Cad. No: 3
34 844 Maltepe / İSTANBUL

www.emarservis.com
e-mail : emar@emarservis.com
Tel. : 0 (216) 305 07 24 - 305 55 04
Fax : 0 (216) 305 65 43



0 800 261 85 13

**  CRETSİZ
Bilgi Hattı**